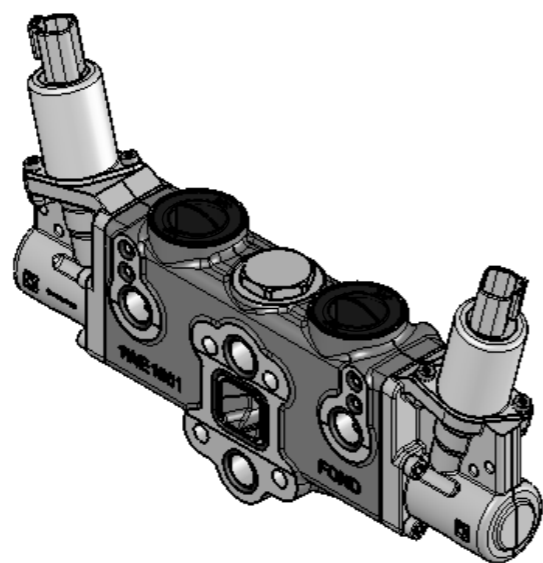
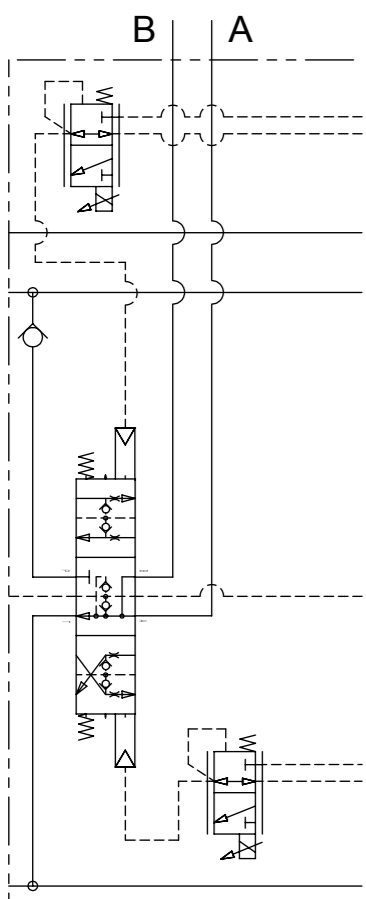


UTENZE PORTS	FILETTATURA THREAD	COPPIA DI SERRAGGIO TIGHTENING TORQUE	TAPPI DA RIMUOVERE PRIMA DELL'USO PLUGS TO BE REMOVED BEFORE USE
A - B	3/4" GAS ISO 1179	150 - 160 Nm	DO38561034



A003  
120 l/min. Dp 18 bar

SPECIFICA BOBINE PROPORZIONALI PROPORTIONAL COILS SPECIFICATION	
VOLTAGGIO (V) VOLTAGE (V)	12
CORRENTE (mA) CURRENT (mA)	260-1500
PWM (Hz) PWM (Hz)	100
RESISTENZA (Ω) RESISTANCE (Ω)	4.72

N.	Codice / Code	Q.tà / Q.ty	Descrizione	Description
1	DO5XM40701007	1	KIT CEH P.40 C.7 7-17 bar DEUTSCH 12V	KIT CEH P.40 C.7 7-17 bar DEUTSCH 12V
2	DO4WE10FF09Z0L	1	EL.DNC100 3/4"G BARENATURA LS STD PRED.CEH - ZINCATO (7 MICRON)	SEC. DNC100 3/4"G PRED.CEH - ZINKED
3	DO350A15060NBR90	4	OR DF1.78 DI15.60 NBR 90SH	OR DF1.78 DI15.60 NBR 90SH
4	DO350A05028NBR90	4	OR DF1.78 DI5.28 NBR 90SH	OR DF1.78 DI5.28 NBR 90SH
5	DO350A31047NBR90	1	OR DF1.78 DI31.47 NBR 90SH	OR DF1.78 DI31.47 NBR 90SH
6	DOWUS00M22002	1	CART.VAL.NON RIT. DNC90 DA M22X1.5	CHECK VALBE DNC90 M22x1.5
7	DO2925L103002	1	SPOLA DNC120 C.3 120 l/min. DP 18 bar	SPOOL DNC120 C.3 120 l/min. DP 18 bar
8	DO38561034	2	TAPPO IN PLASTICA 3/4"GAS	PLASTIC PLUG 3/4"GAS

CODICE CLIENTE / CUSTOMER CODE		CLIENTE / CUSTOMER	TIPO DI MACCHINA / TYPE OF IMPLEMENT		RIF. CLIENTE / CUSTOMER REFERENCE		
DESCRIZIONE EL.DNC100LS A3 CEH 120 l/min. DP 18bar 3/4"G DEUTSCH 12V DESCRIPTION SEC.DNC100LS A3 CEH 120 l/min. DP 18bar 3/4"G DEUTSCH 12V							
CODICE CONFIGURAZIONE / CONFIGURATION CODE				CODICE DFMEA / DFMEA CODE			
Massimo livello di contaminazione dell'olio ammesso secondo ISO 4406 Maximum allowable oil contamination level according to ISO 4406		17/15/12	MASSA / MASS kg	DISEGNATO / DRAWN BY S. GALVAN	PAG.	CODICE / PART NUMBER DO6DE10F00009R	
				DATA / DATE 08-07-2016	1 / 1	REV.	